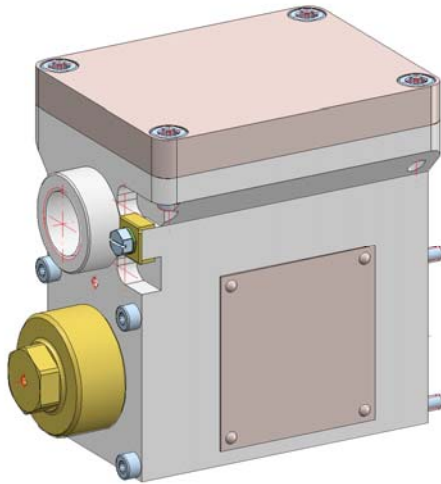


Druckfester EX Magnet NW3 / NW6



- ATEX Gerätegruppe II
- ATEX Kategorie 2G, EX Zone 1
- IBE_xU09ATEX1046 X

Typenbezeichnung: Elektromagnet NW3 / NW6

Umgebungstemperatur: -40 bis + 40 °C

Spannung: 24 VDC
230 VAC

Stromaufnahme: 1,2 A bei 24 VDC
126 mA bei 230 VAC

Kabeleinführung: M20 x 1,5 mm

Hub: 5 mm

Kraft: 95 N

Schutzart: IP68

Kennzeichnung des Gerätes:  II 2G Ex d IIB T5

Einsatzmöglichkeiten:

Dieser Magnet ist für alle Gas explosionsgefährdeten Bereiche der Zone 1 zugelassen, wie sie in den Bereichen Offshore und Industrie anzutreffen sind, und in denen ein hohes Maß an Sicherheit verlangt wird. In Verbindung mit einem Ventil kann eine sichere explosionsgeschützte Betätigung gewährleistet werden, insbesondere in Bereichen in denen Gase vorhanden sind. Dies gilt vor allem für Einsatzbereiche in denen Gase durch das Ventil befördert werden müssen.